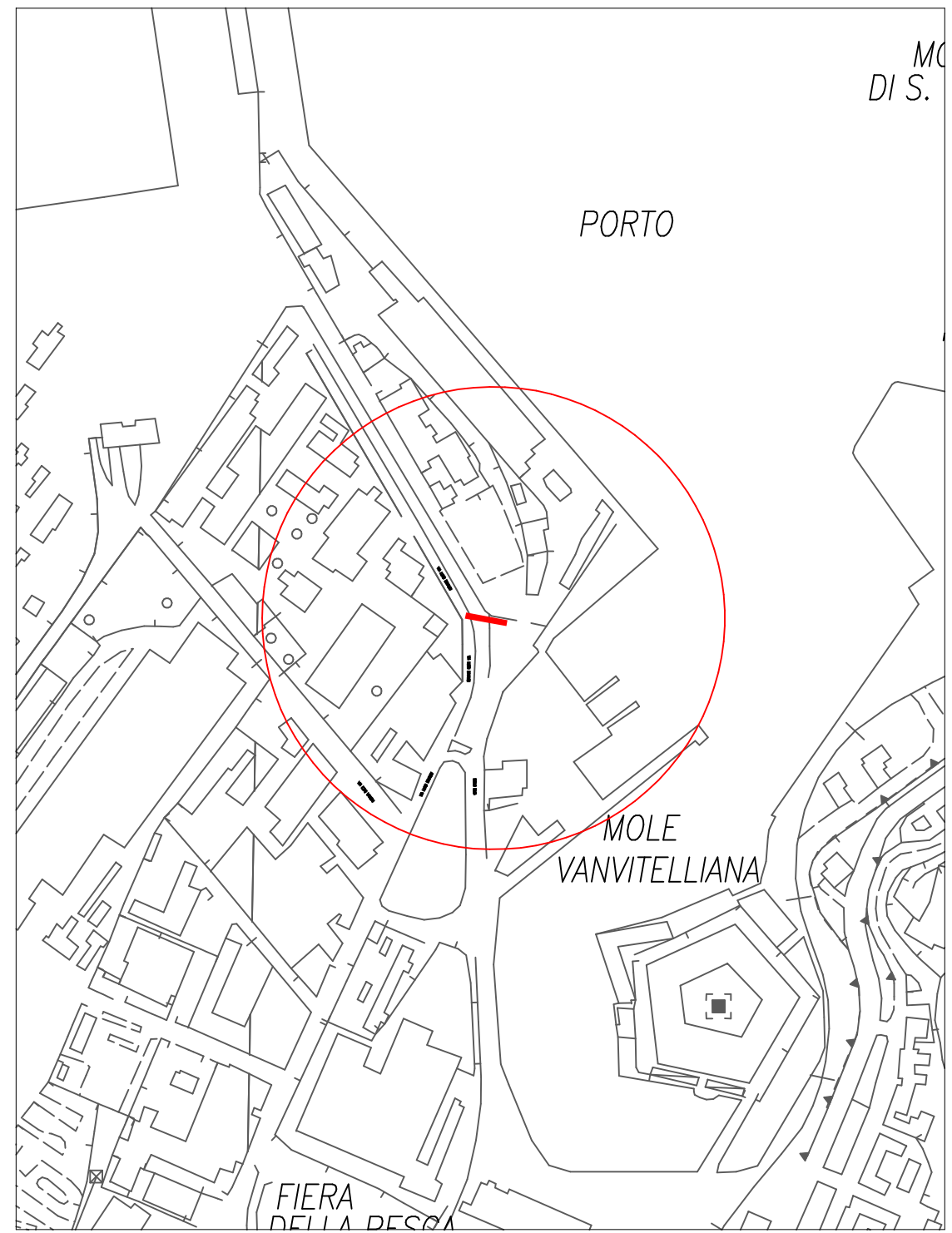
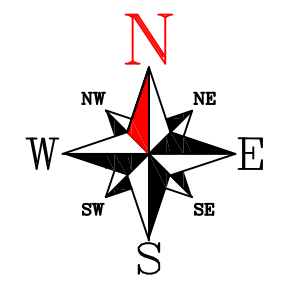
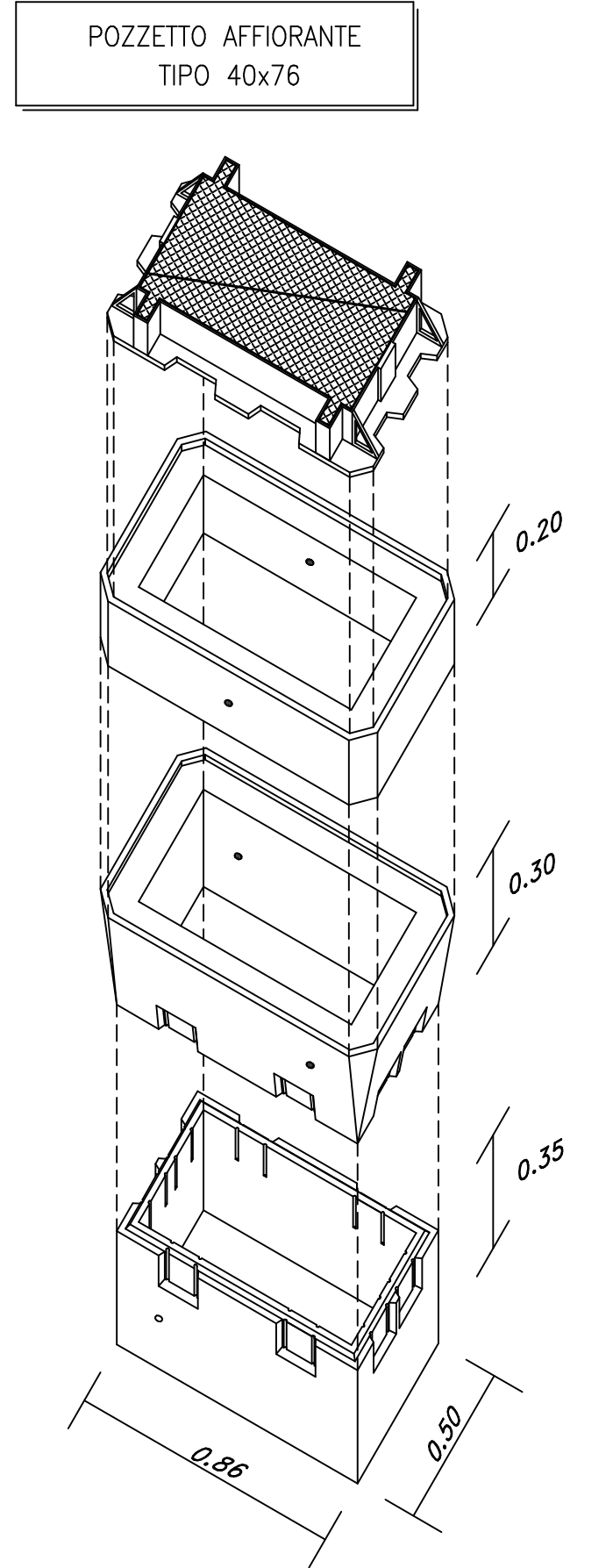
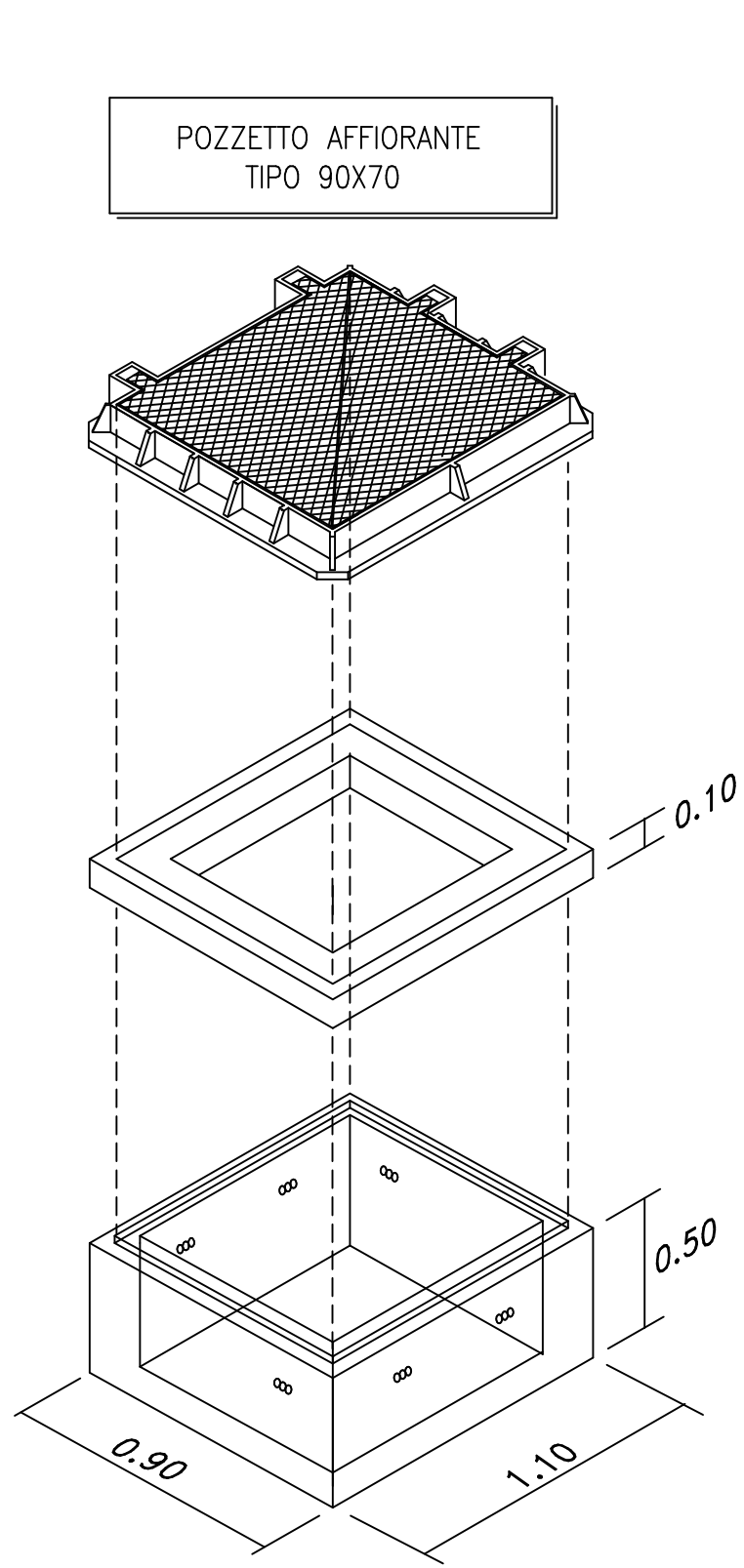


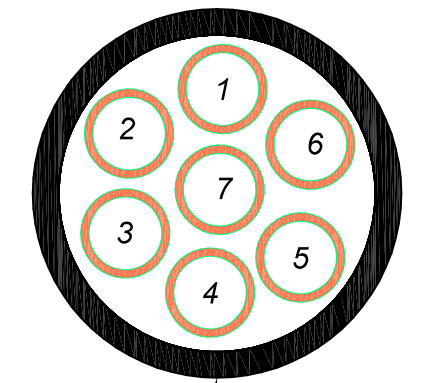
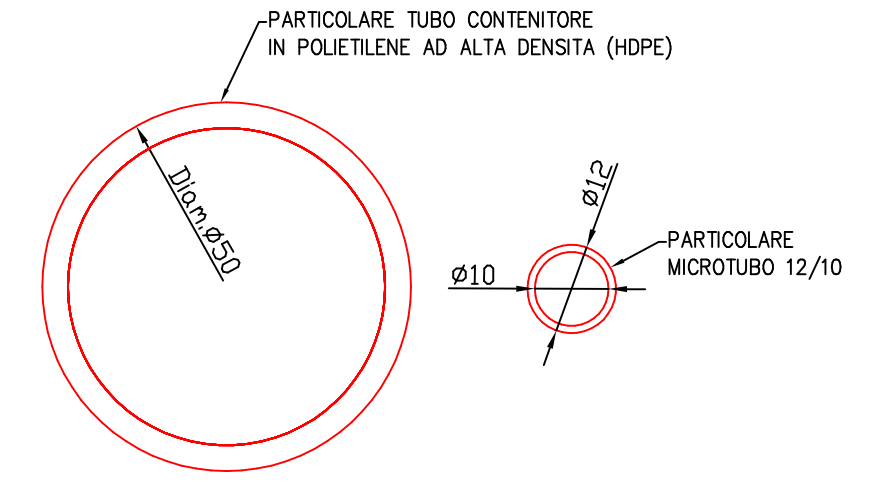
COROGRAFIA 1:5000



PARTICOLARI COSTRUTTIVI

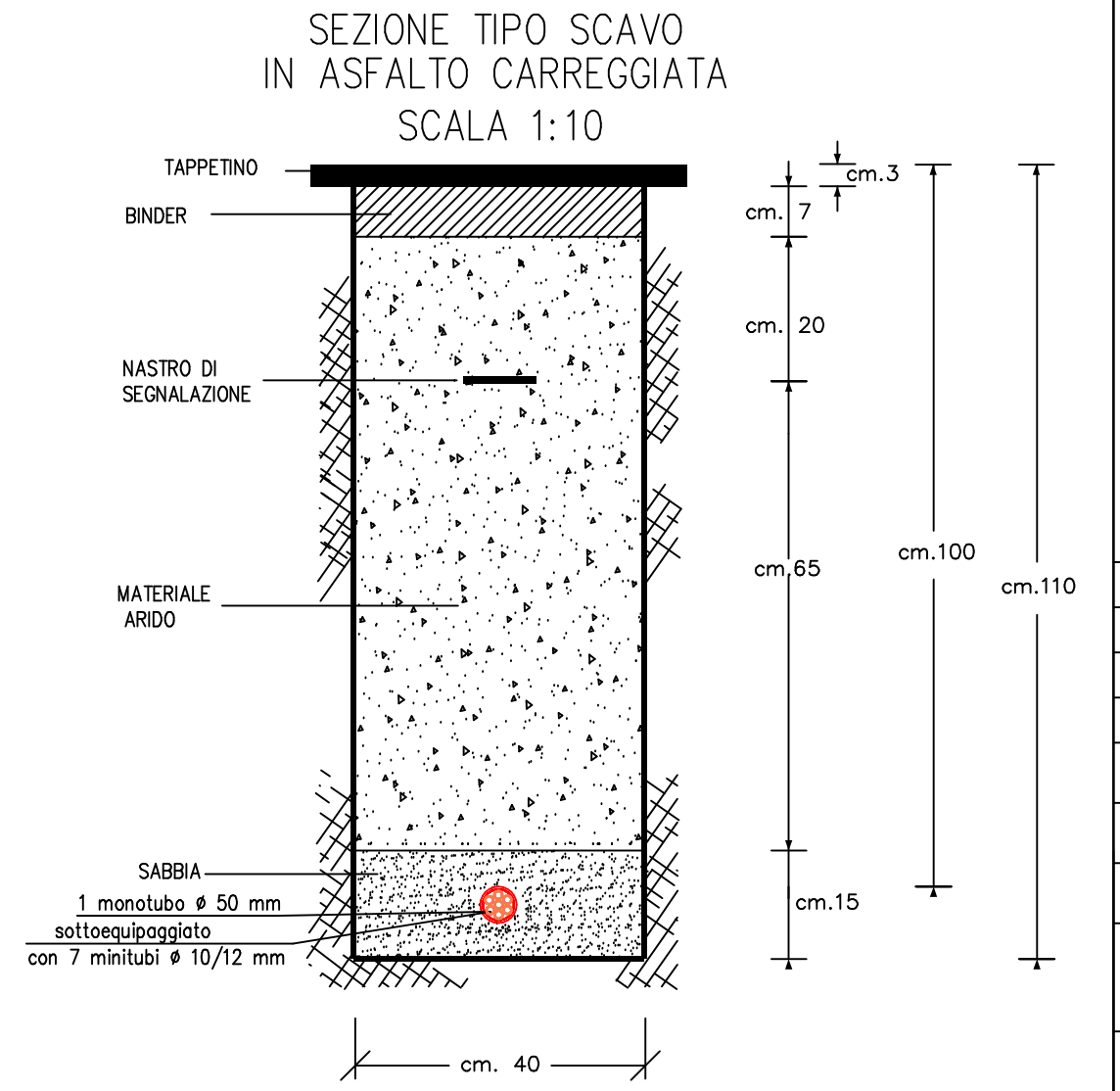
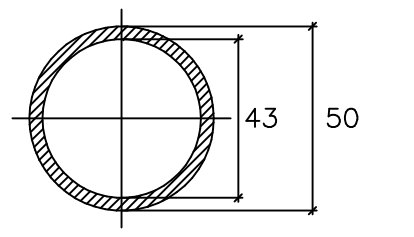


PARTICOLARE MONOTUBO
 struttura composta da sette minitubi 12/10 mm all'interno di un tubo da 50 mm
 Diametro interno tubo contenitore 43 mm - Diametro esterno 50 mm
 SCALA 1:1



STRUTTURA COMPOSTA DA SETTE MINITUBI 12/10 ALL'INTERNO DI UN TUBO CONTENITORE DA 50mm

PARTICOLARE IN SEZIONE MONOTUBO Ø 50
 Scala 1:2



COMUNE DI ANCONA

LEGENDA

- Infrastruttura FW da realizzare in scavo tradizionale
- Infrastruttura esistente Telecom Italia
- Cameretta TI esistente
- ▣ Pozzetto TI esistente 125x80 mm
- ▣ Pozzetto TI esistente 90x70 mm
- ▣ Pozzetto FW da posare 125x80 mm
- ▣ Pozzetto FW da posare 90x70 mm
- ▣ Pozzetto FW da posare 50x50 mm
- Cono fotografico
- Foto 1
- Buca di lancio

DATA	REDATTO	APPROVATO	PERMESSO
MAGGIO 2023			VIA LUIGI EINAUDI
NUMERO TAVOLA:	01		TAVOLA
PROT. RC1658161463812NE_1			PLANIMETRIA DI DETTAGLIO
REVISIONE	00		
NOME FILE:		Proprietà	Progettista
SCALA	1:5.000	FASTWEB	VALTELLINA

PLANIMETRIA 1:1000

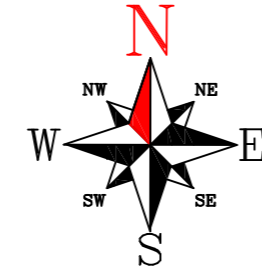
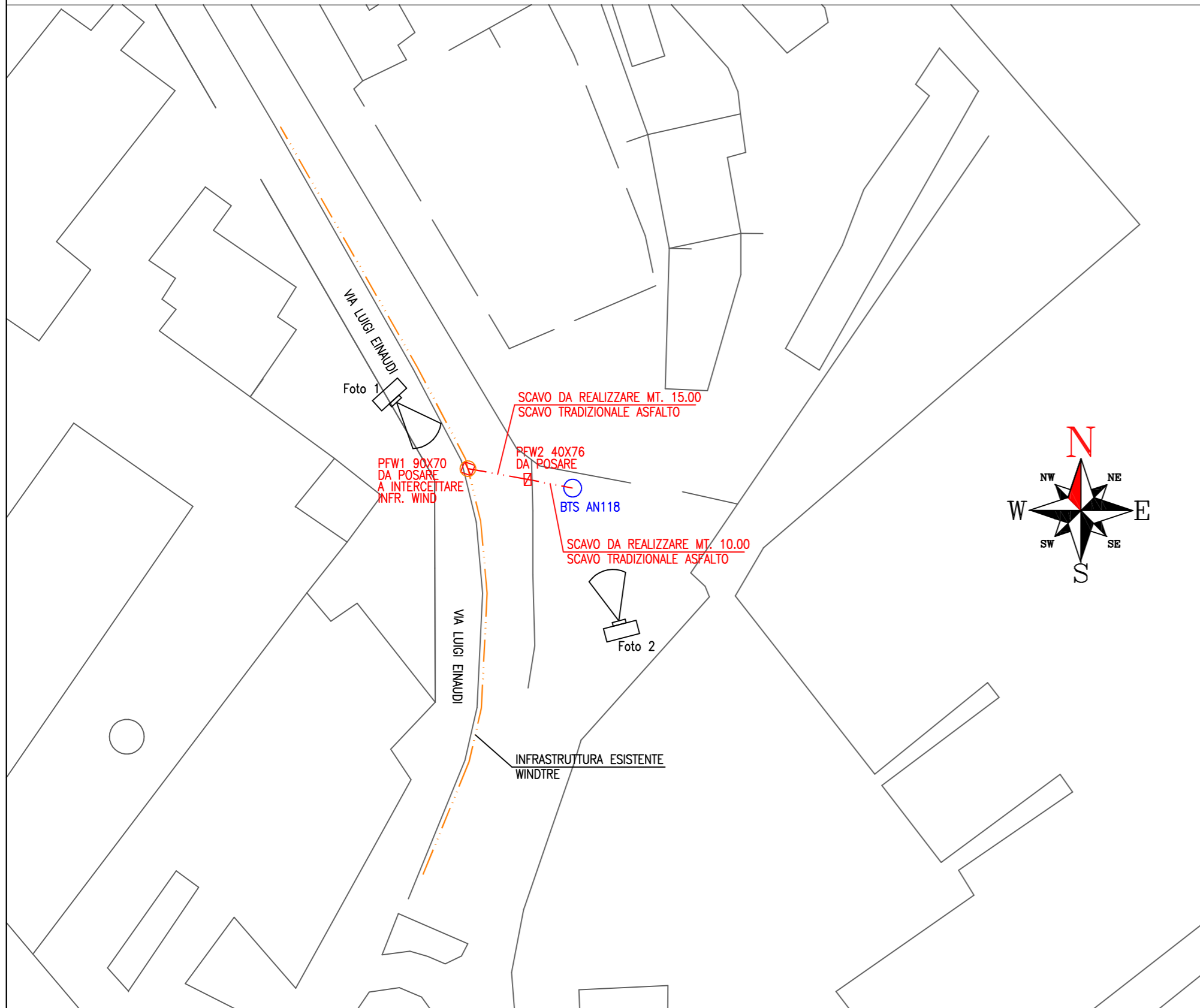


FOTO 1



FOTO 2



COMUNE DI ANCONA

LEGENDA

- Infrastruttura FW da realizzare in scavo tradizionale
- Infrastruttura esistente Telecom Italia
- Cameretta TI esistente
- Pozzetto TI esistente 125x80 mm
- Pozzetto TI esistente 90x70 mm
- Pozzetto FW da posare 125x80 mm
- Pozzetto FW da posare 90x70 mm
- Pozzetto FW da posare 50x50 mm
- Cono fotografico
- Foto 1
- Buca di lancio

DATA	REDATTO	APPROVATO	PERMESSO
MAGGIO 2023			
NUMERO TAVOLA:	02	TAVOLA	
PROT. RC1658161463812NE_1	PLANIMETRIA DI DETTAGLIO		
REVISIONE			
NOME FILE:	Proprietà		Progettista
SCALA	1:1.000		

0,00	15,00	25,00	
PFW1	PFW2	BTS AN118	
15.00		10.00	
1 Bundle ø 50 Fastweb di nuova posa tradizionale in asfalto		1 Bundle ø 50 Fastweb di nuova posa tradizionale in asfalto	
H=1.10		H=1.10	
Autorità Portuale MAR ADRIATICO CENTRALE (COMUNE DI ANCONA)			

PROGRESSIVE
DISTANZE PARZIALI
INFRASTRUTTURA E SEDE DI POSA
PROFONDITA' DI INTERRAMENTO
PROTEZIONI
PROPRIETA' / COMPETENZA

DATI TECNICI FUNZIONALI